

Onderdelenboek

SAMON ONDERLOSSER



ELLENS
SAMON
LANDBOUWTECHNIEK BV

Type: ON400 ■ ON350 ■ ON450 ■ ON550 ■ ON650
Uitvoering: Hydraulisch ■ Hydraulisch-Elektrisch.
Serienr.: 22011814 - >>>

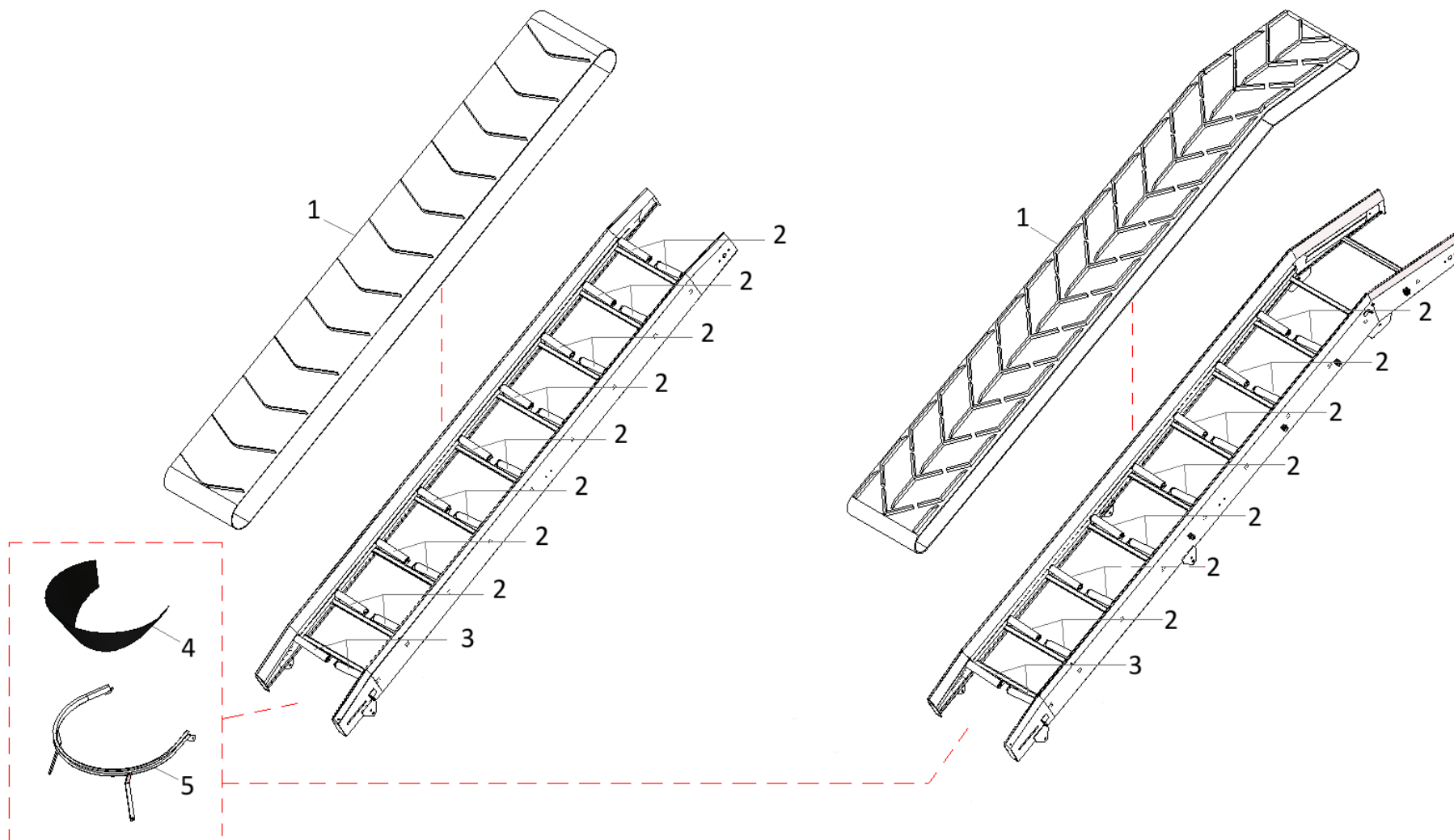


Index onderdelenlijst






SAMON Onderlosser:

Index.	Beschrijving.	Pag:
A.	Transportband, draagrollen en vultrechter.	S-1
B.	Aandrijfrol.	S-3
C.	Steenrollen.	S-5
D.	Kooirol.	S-7
E.	Zwenkframe mechanische hoogte verstelling.	S-9
F.	Zwenkframe hydraulische hoogte verstelling.	S-11
G.	Onderstel.	S-13
H.	Hydraulisch - elektrische aandrijving.	S-15

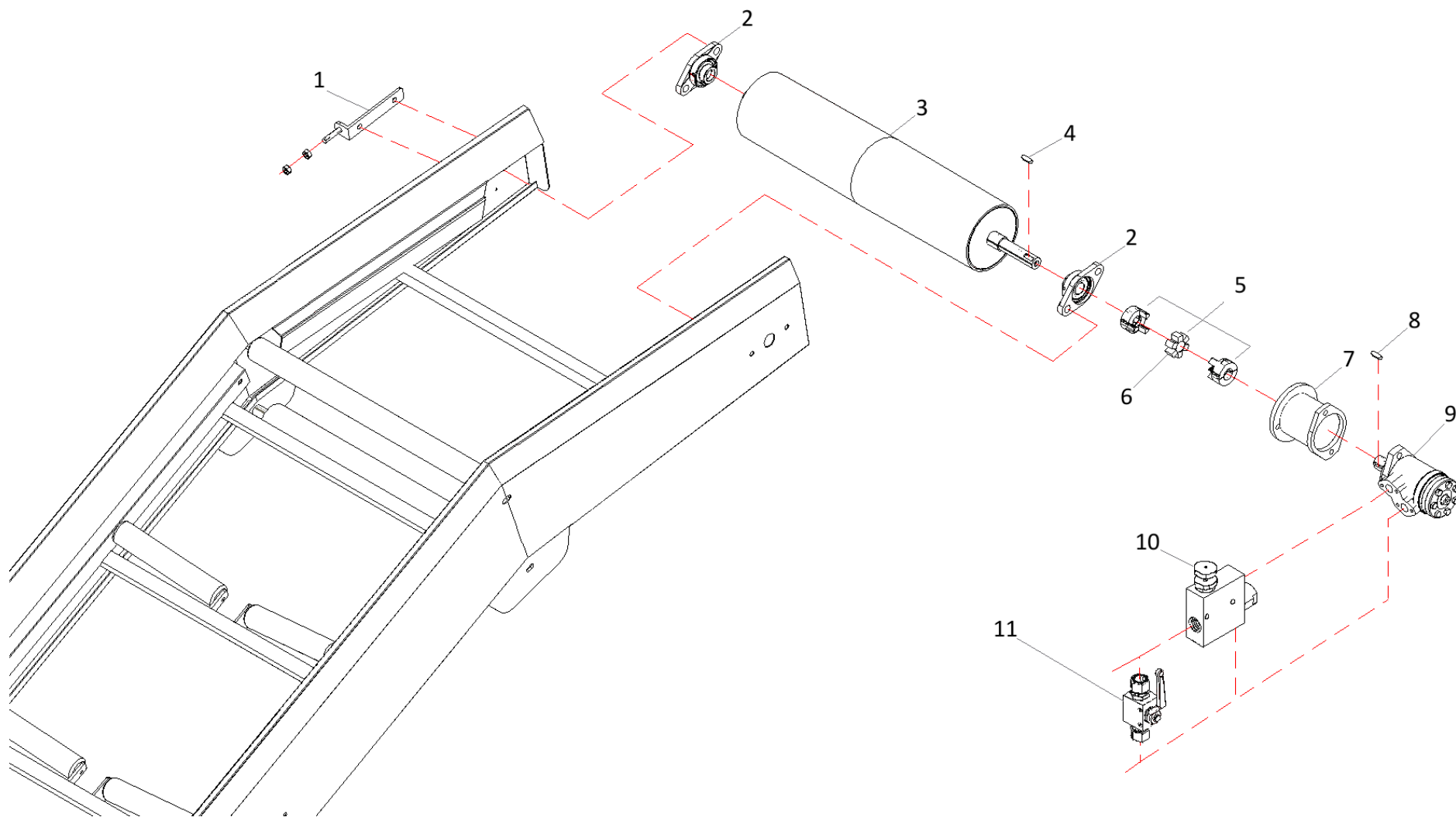
A. Transportband, draagrollen en vultrechter.



A. Transportband, draagrol en vultrechter.






Pos:	Omschrijving.:	 ON400	 ON350	 ON450	 ON550	 ON650
01	Band	TL496	TL497	TL498	TL6456	TL6457
02	Draagrol	TL415				
03	Draagrol	TL466				
04	Rubber	TL488				
05	Beugel	PE487				

B. Aandrijving en aandrijfrol.

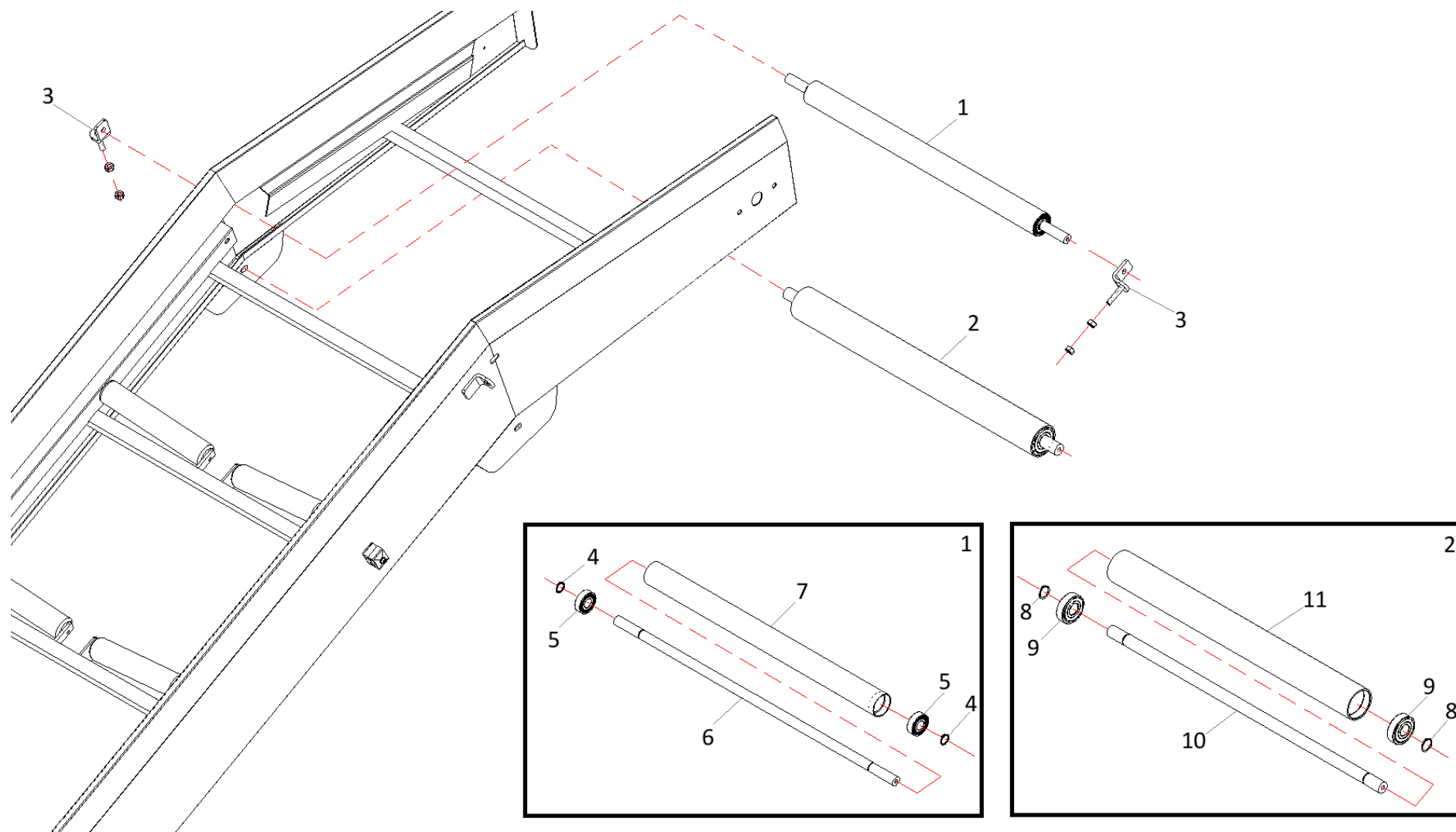


Wijzigingen tbv technische verbeteringen voorbehouden.

B. Aandrijving en aandrijfrol.






Pos:	Omschrijving.:	 ON400	 ON350	 ON450	 ON550	 ON650
01	Verstelling	PE477				
02	Lager	TL408				
03	Aandrijfrol	PE6405	PE6406	PE6406	PE6468	PE6468
04	Spie	TL473				
05	Koppeling	PE416				
06	Kruis	TL417				
07	Huis koppelbus	PE482				
08	Spie	TL846				
09	Hydrauliekmotor	TL575	TL1296	TL1296	TL1296	TL1296
10	Stroomregelventiel	TL412				
11	Kraan	TL429				

C. Steunrollen.

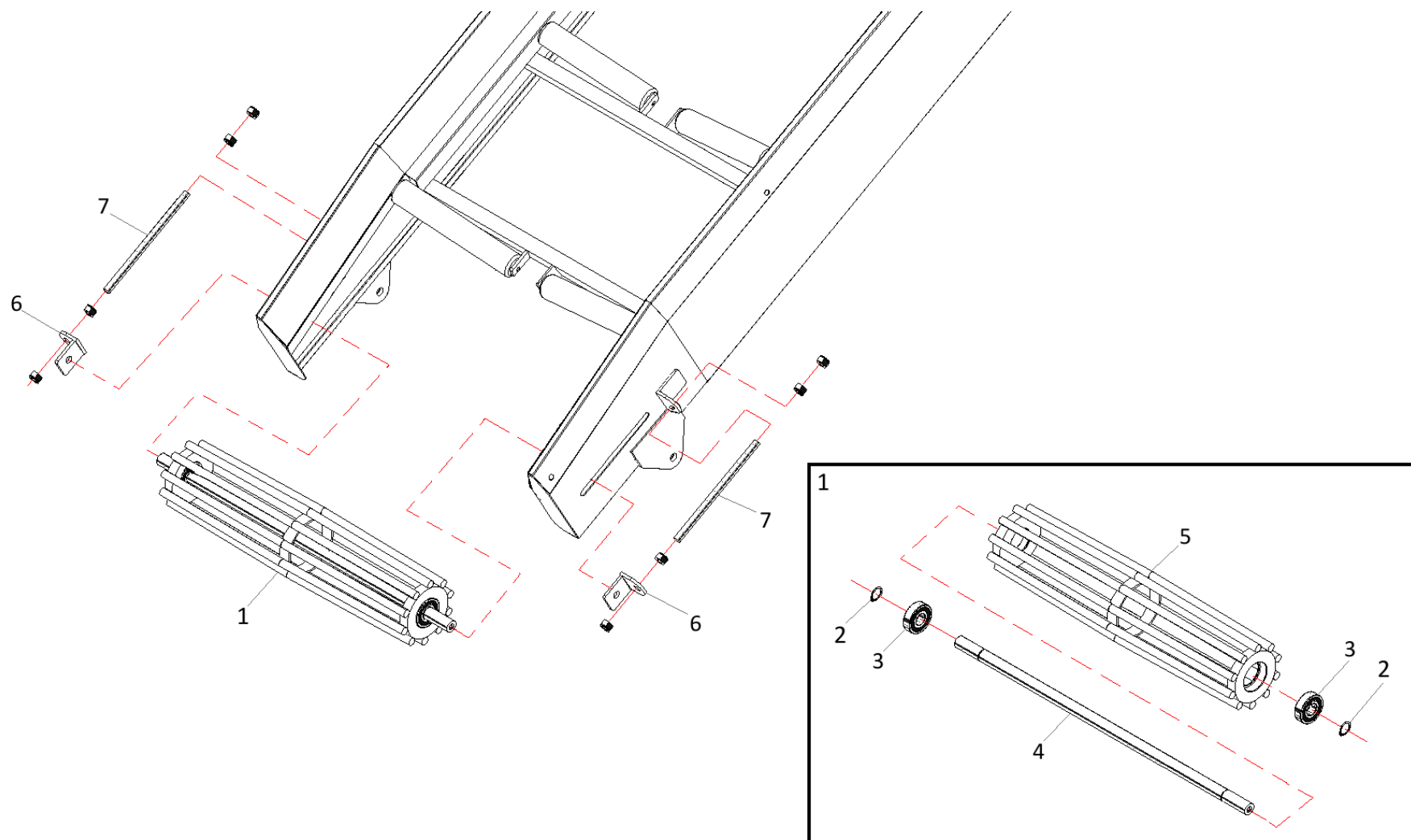


Wijzigingen tbv technische verbeteringen voorbehouden.

C. Steunrollen.

Pos:	Omschrijving.:	 ON400	 ON350	 ON450	 ON550	 ON650
01	Steunrol compleet	X	PE529			
02	Steunrol compleet	X	PE525			
03	Verstelling steunrol	X	PE6407			
04	Zekerringsring	X	TL2167			
05	Lager	X	TL2067			
06	As	X	PE530			
07	Buis	X	PE531			
08	Zekerringsring	X	TL815			
09	Lager	X	TL2106			
10	As	X	PE523			
11	Buis	X	PE524			






D. Kooirol.



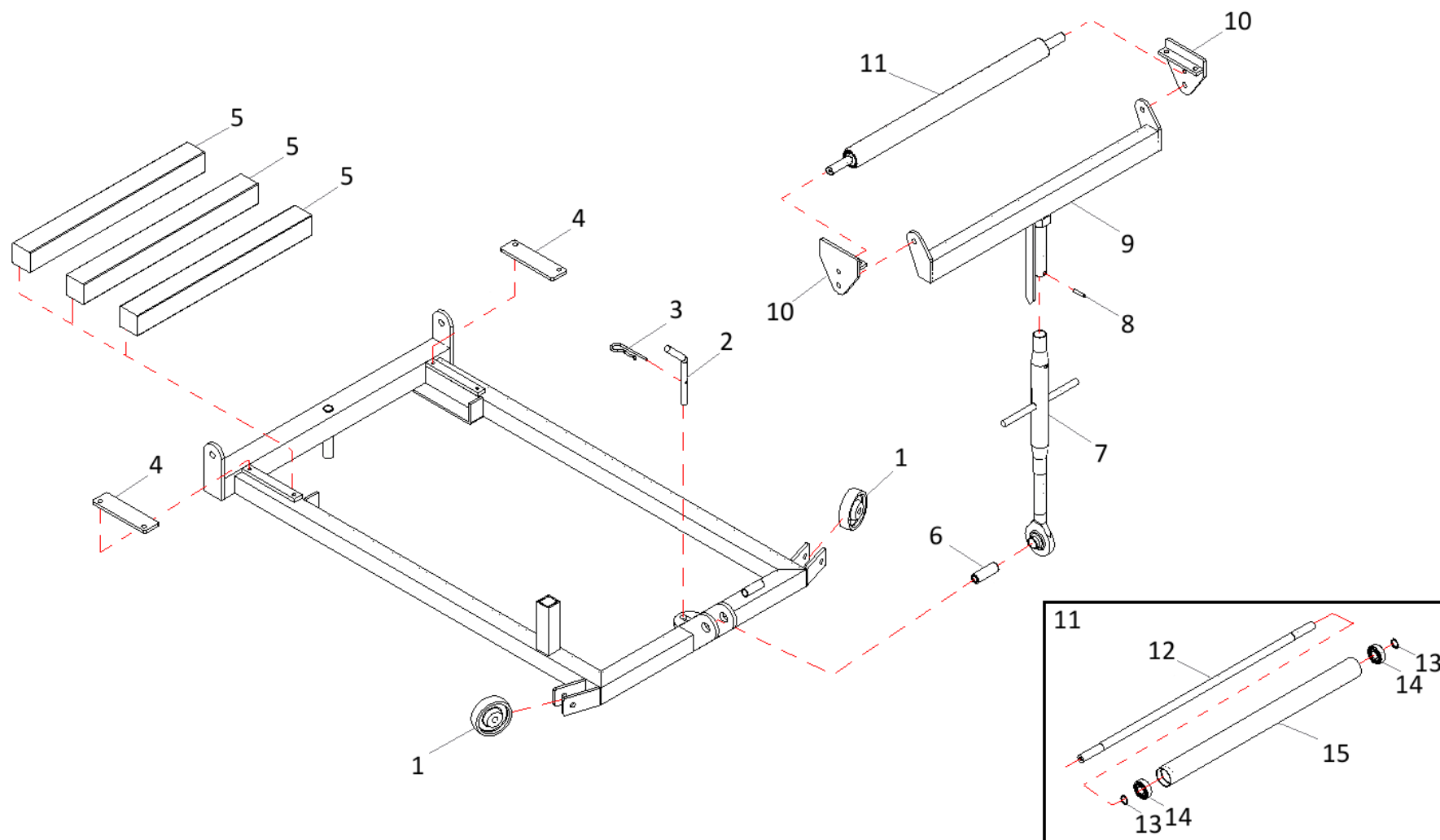
Wijzigingen tbv technische verbeteringen voorbehouden.

www.samon.nl - info@samon.nl






D. Kooirol.

Pos:	Omschrijving:	 ON400	 ON350	 ON450	 ON550	 ON650
01	Kooirol compleet	PE519	PE566	PE566	PE566	PE566
02	Zekerringsring	TL815				
03	Lager	TL2106				
04	As	PE518				
05	Kooirol	PE521	PE567	PE567	PE567	PE567
06	Spanbeugel	PE471				
07	Spanner	PE472				

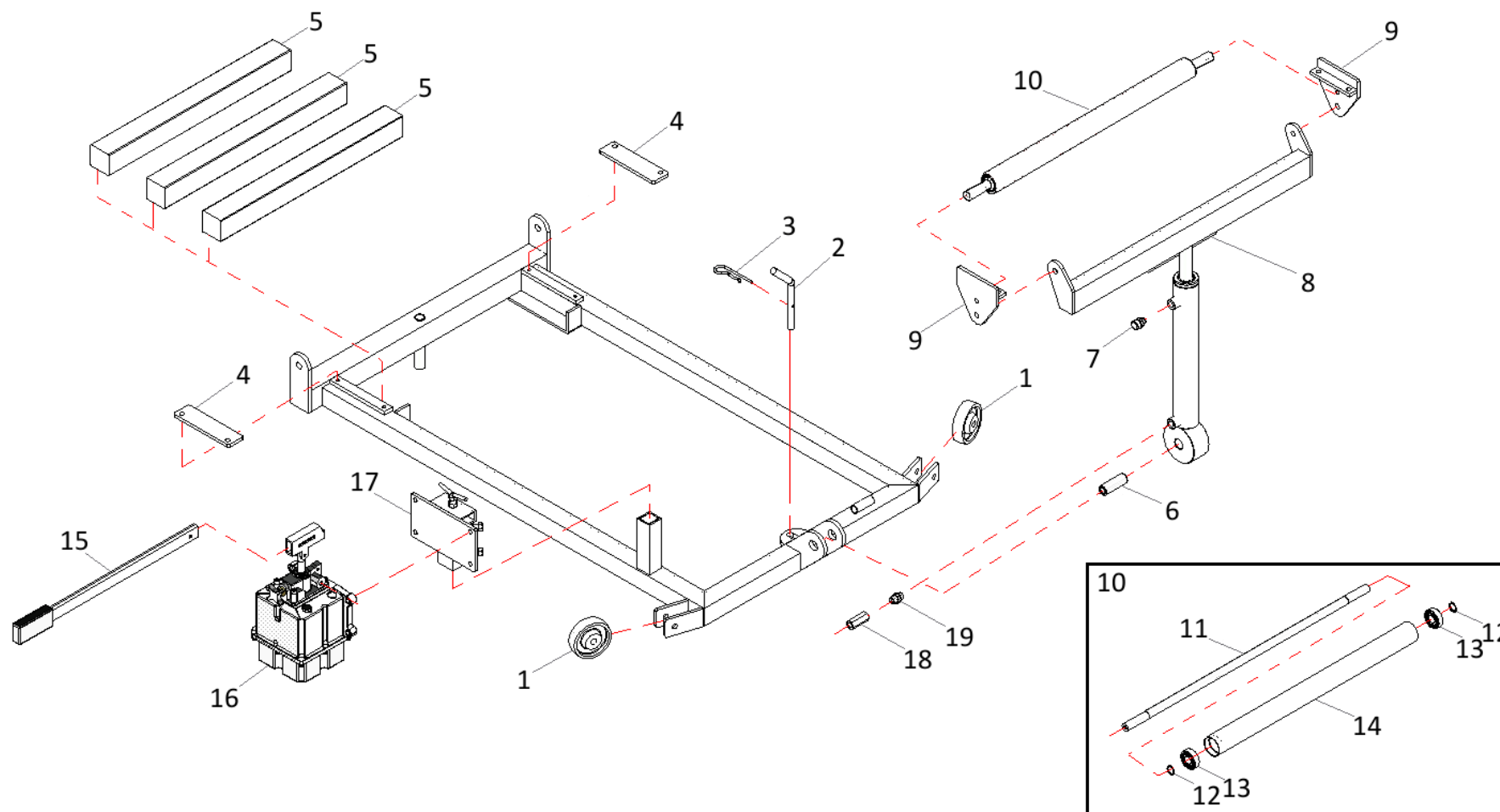
E. Zwenkframe mechanische hoogte verstelling.



E. Zwenkframe mechanische hoogte verstelling.

Pos:	Omschrijving.:	 ON400	 ON350	 ON450	 ON550	 ON650
01	Kunststof wiel	TL479			X	X
02	Borgpen	PE490			X	X
03	Borgclip	TL532			X	X
04	Afdekplaat	PE6410			X	X
05	Gewicht	PE6411			X	X
06	Bevestigingspen	PE491			X	X
07	Topstang	PE492			X	X
08	Borgstift	TL731			X	X
09	Bovenbeugel topstang	PE494			X	X
10	Bevestigingsplaat	PE493			X	X
11	Steunrol compleet	X	PE529		X	X
12	As	X	PE530		X	X
13	Zekerringsring	X	TL2167		X	X
14	Lager	X	TL2067		X	X
15	Buis	X	PE531		X	X






F. Zwenkframe hydraulische hoogte verstelling.



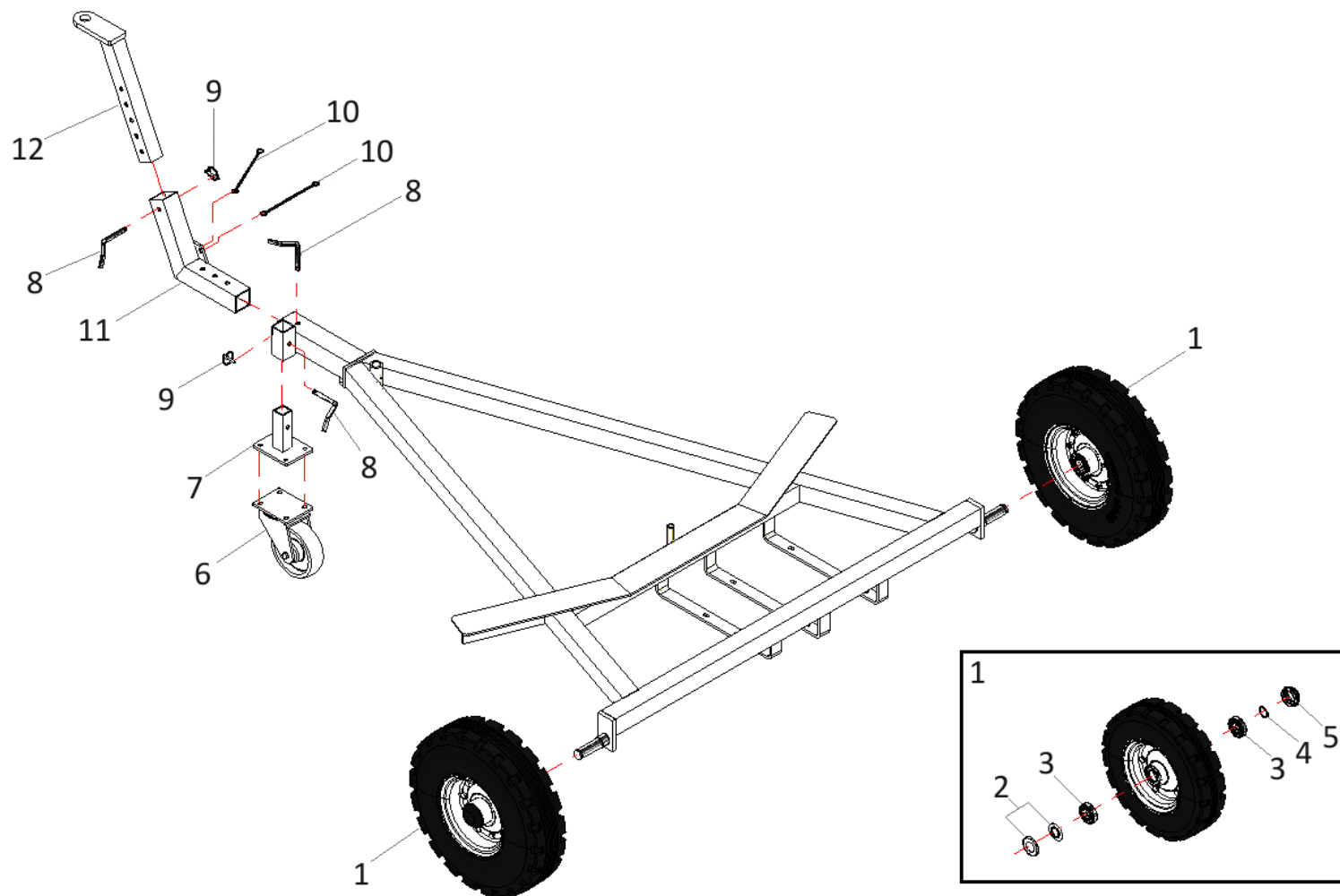
Wijzigingen tbv technische verbeteringen voorbehouden.

www.samon.nl - info@samon.nl






F. Zwenkframe hydraulische hoogte verstelling.

Pos:	Omschrijving.:	 ON400	 ON350	 ON450	 ON550	 ON650
01	Kunststof wiel	TL479	TL479	TL479	TL6458	TL6458
02	Borgpen	PE490				
03	Borgclip	TL532				
04	Klemstrip	PE6410				
05	Gewicht	PE6411				
06	Pen	PE491			X	X
07	Ontluchtingsnippel	TL576				
08	Cilinder hoogte verstelling	PE6408	PE6408	PE6408	PE6459	PE6459
09	Bevestiging hoogte verstelling	PE493				
10	Knikrol compleet	X	PE529			
11	As	X	PE530			
12	Borgring	X	TL2167			
13	Lager	X	TL2067			
14	Buis	X	PE531			
15	Hendel	TL6444				
16	Handpomp	TL6443				
17	Montagebeugel handpomp	PE6448			X	X
18	Slangbreukbeveiliging	TL6441				
19	Koppeling	TL2629				

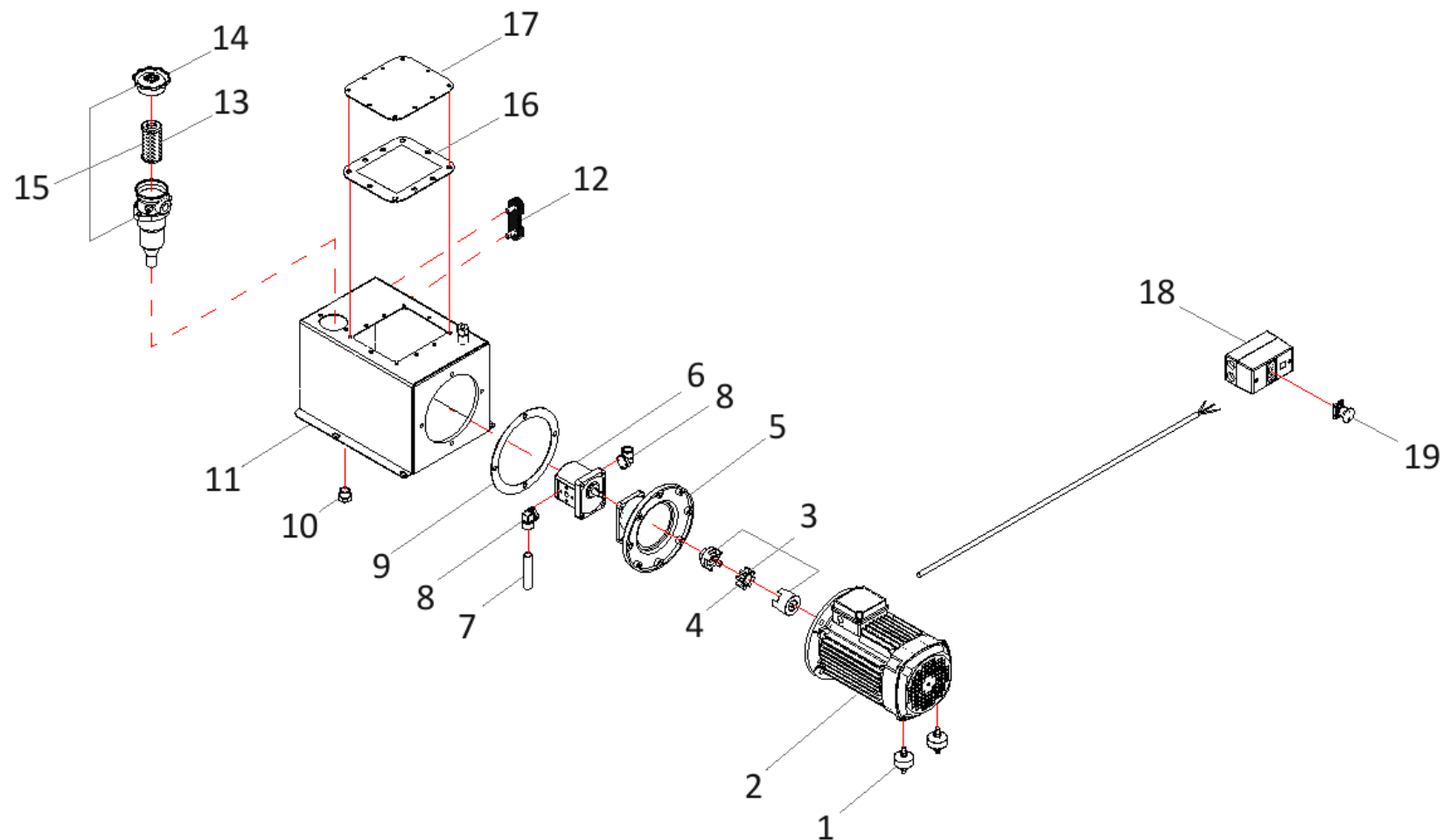
G. Onderstel.








G. Onderstel.

Pos:	Omschrijving.:	 ON400	 ON350	 ON450	 ON550	 ON650
01	Wiel compleet	TL6451				
02	Lamellen dichting	TL6455				
03	Lager	TL2009				
04	Zekerringsring	TL891				
05	Dop	TL6454				
06	Zwenkwiel	TL6447				
07	Steunpoot	PE6446				
08	Borgpen	PE420				
09	Borgclip	TL534				
10	Veiligheidskoord	TL1086				
11	Trepunt	PE422				
12	Trekoog	PE421				

H. Hydraulisch-Elektrische aandrijving.



H. Hydraulisch-Elektrische aandrijving.

Pos:	Omschrijving.:	 ON400	 ON350	 ON450	 ON550	 ON650
01	Demper	TL6449				
02	Elektromotor	TL6422				
03	Koppeling	TL6419				
04	Rubber kruis	TL6420				
05	Lantaarnstuk	TL6418				
06	Pomp	TL6416				
07	Pijp	PE6417				
08	Aansluitflens	TL6423				
09	Pakking	TL6465				
10	Plug	TL545				
11	Tank	PE6414				
12	Peilglas	TL6426				
13	Filter	TL6404				
14	Deksel	TL6450				
15	Tanktopper	TL6403				
16	Pakking	TL6466				
17	Deksel	PE6467				
18	Motorbeveiligingsschakelaar	TL548				
19	Noodstop	TL549				